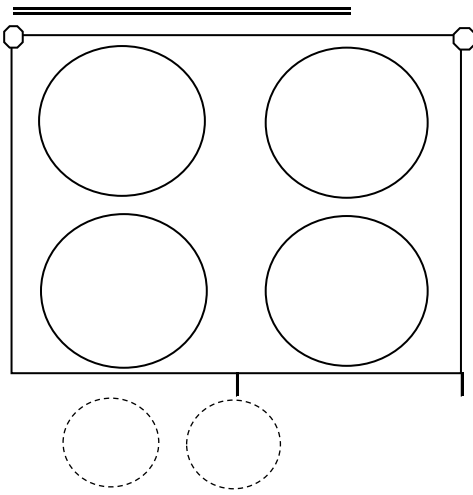
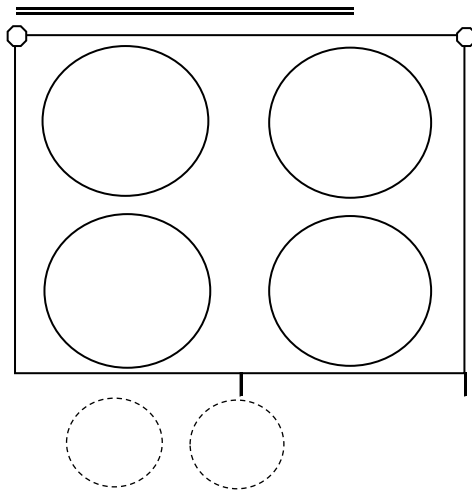


第1セット
(チーム名)



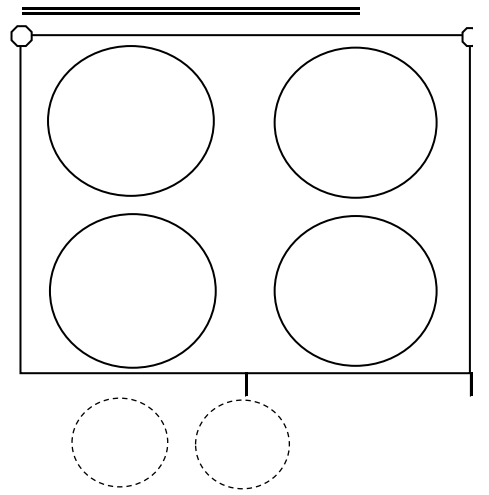
監督サイン

第2セット
(チーム名)



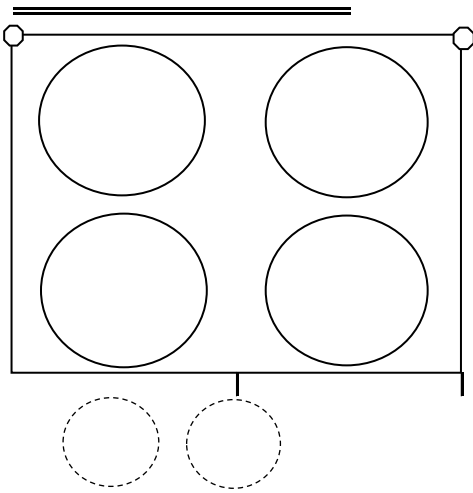
監督サイン

第3セット
(チーム名)



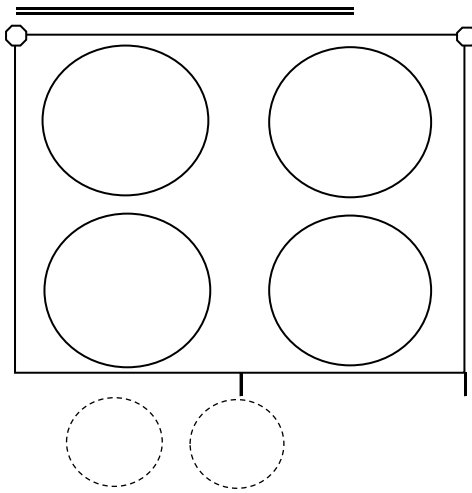
監督サイン

第1セット
(チーム名)



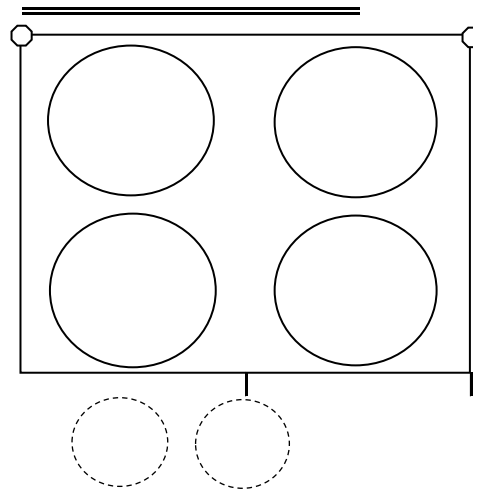
監督サイン

第2セット
(チーム名)



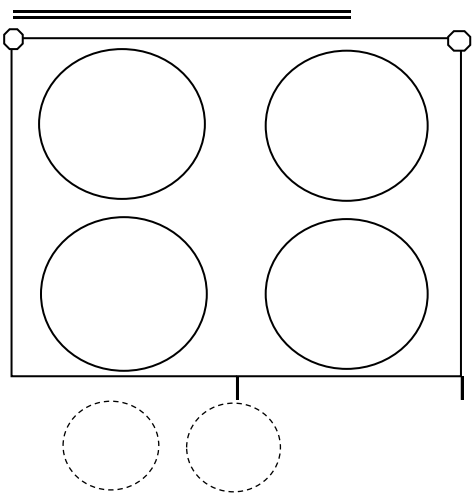
監督サイン

第3セット
(チーム名)



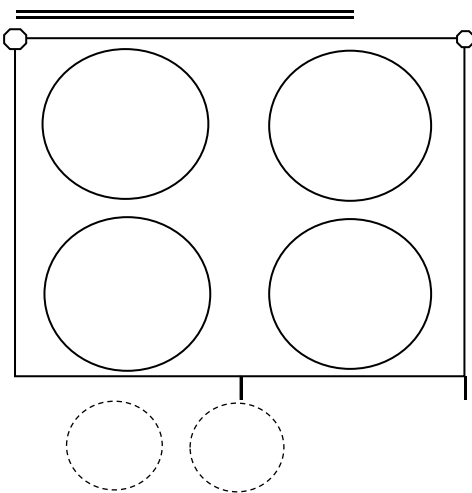
監督サイン

第1セット
(チーム名)



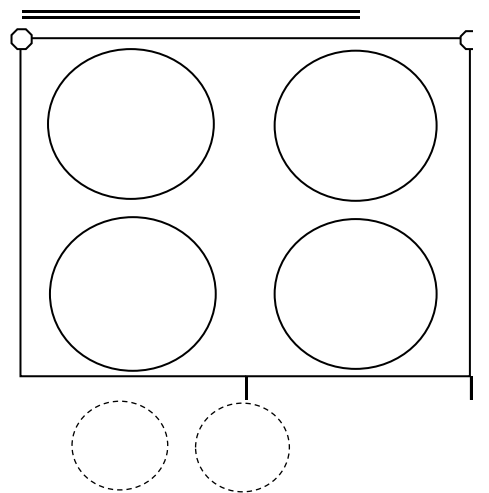
監督サイン

第2セット
(チーム名)



監督サイン

第3セット
(チーム名)

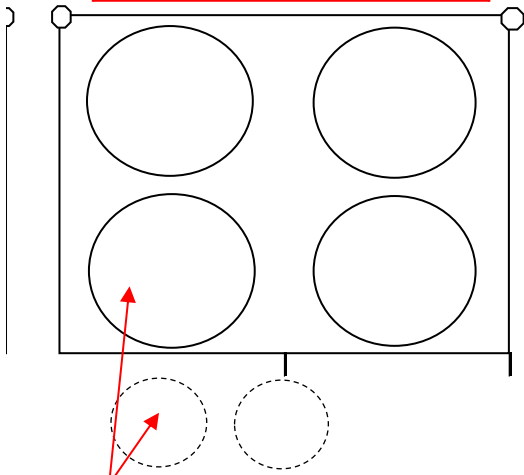


監督サイン

第1セット

(チーム名)

セットオーダー表記入例

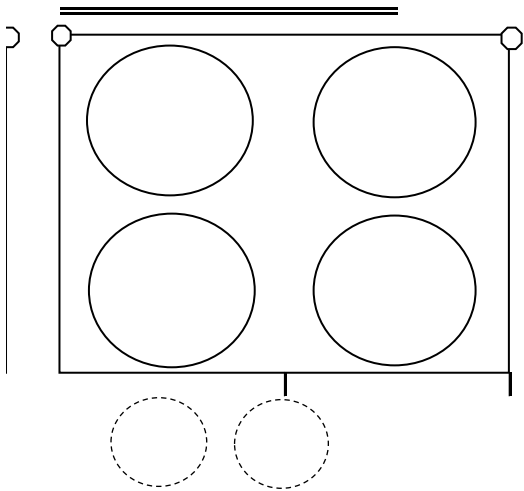


監督サイン

ゼッケン番号を記入する。名前はいらない。

第1セット

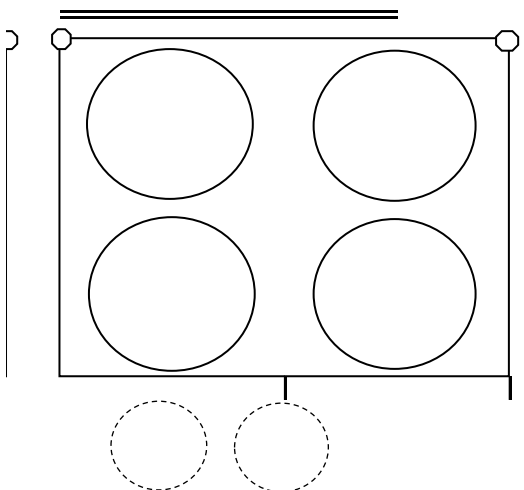
(チーム名)



監督サイン

第1セット

(チーム名)



監督サイン